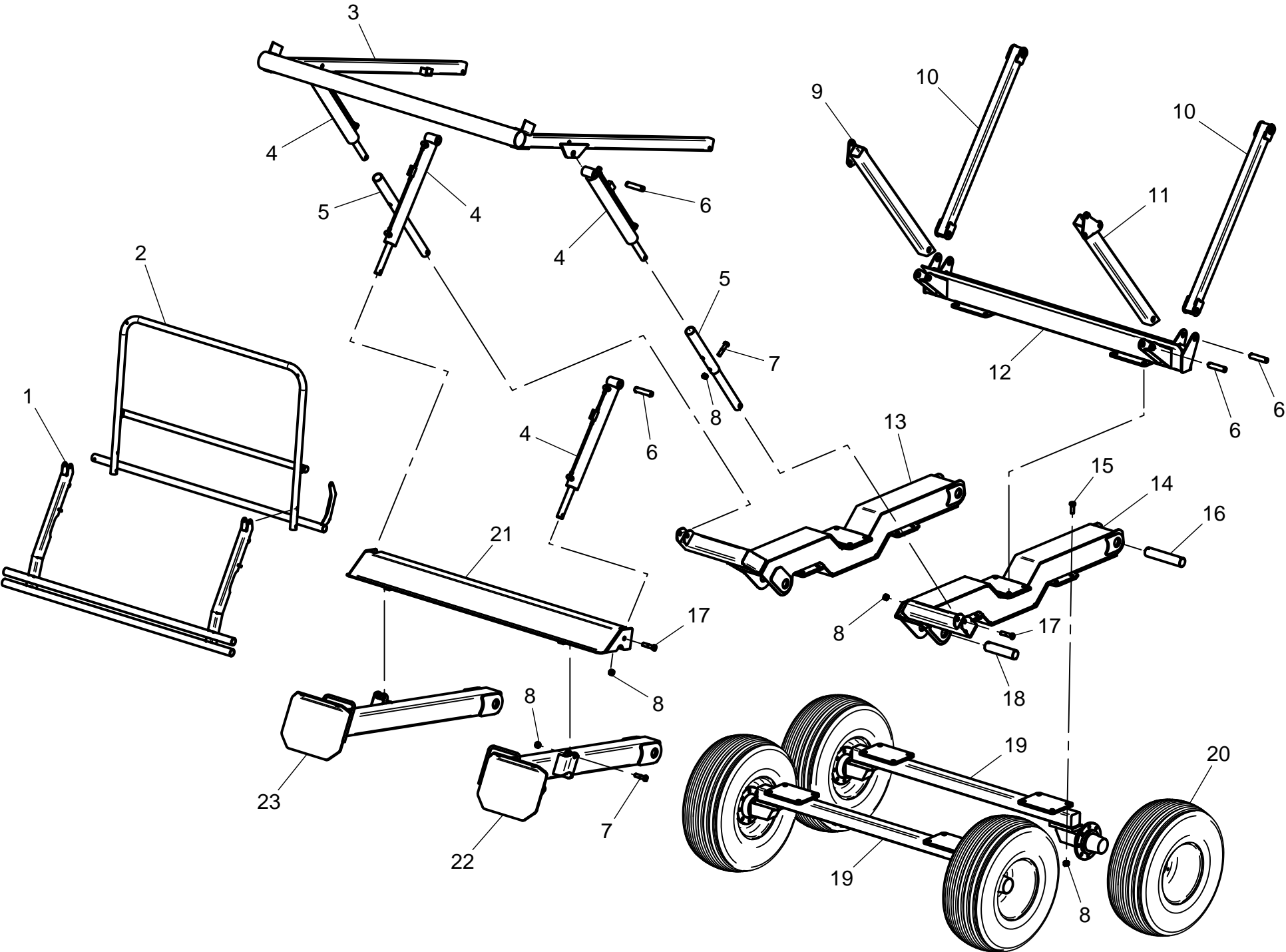


RAINSTAR E

RADTRÄGER, ABSTÜTZUNG... E61S



ERSATZTEILISTE

827 9967

LIST OF SPARE PARTS

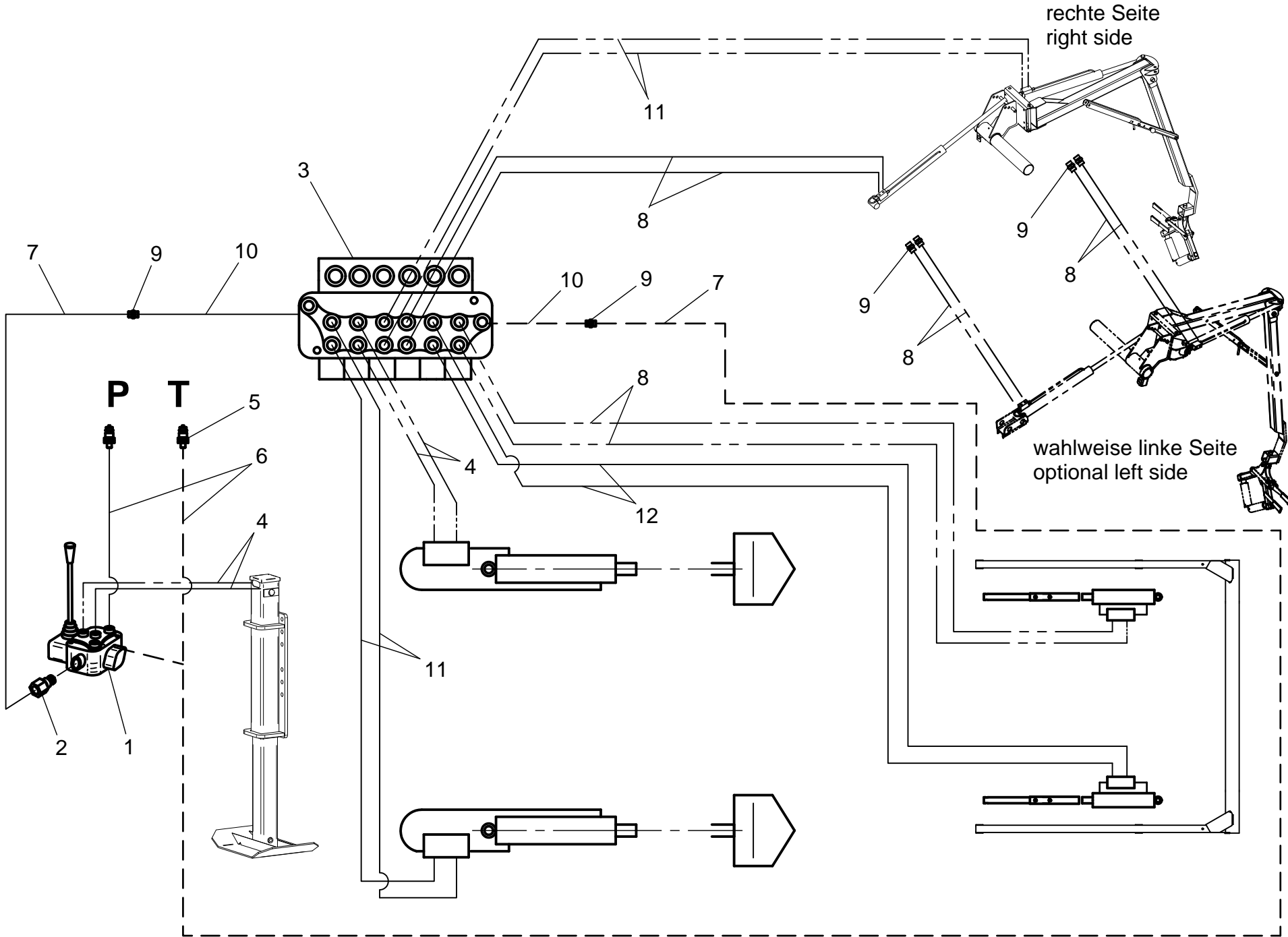
RAINSTAR E61S

LISTE DES PIECES DE RECHANGE

RADTRÄGER, ABSTÜTZUNG . . .

Bild Fig. Rep.	Bestell Nr. Part No. Reference	Benennung Description Designation	Stück quant. pieces
1	835 2881	Abschaltbügelunterteil / shut off underframe	1
2	834 1851	Abschaltbügel / shut off frame	1
3	835 2841	Stativlift / sled lift	1
4	834 2522	Hydr. Zylinder 70x40x580	4
5	835 2832	Zylinderverlängerung / cylinder extension	2
6	834 1615	Bolzen / bolt ø30	8
7	061 1085	Skt. Schr. / hex bolt DIN 931 - M 20x80	4
8	061 1548	Skt. Mutter / hex nut DIN 980 - M 20	32
9	834 1517	Strebe / bar 2 links / left	1
10	834 1510	Strebe / bar 1	2
11	834 1514	Strebe / bar 2 rechts / right	1
12	834 1606	Radträgerverbindung / wheel carrier connector	1
13	835 2817	Radträger links / wheel carrier left	1
14	835 2803	Radträger rechts / wheel carrier right	1
15	061 1082	Skt. Schr. / hex bolt DIN 931 - M 20x60	24
16	835 1614	Bolzen / bolt ø60	2
17	061 1085	Skt. Schr. / hex bolt DIN 931 - M 20x90	4
18	834 1812	Bolzen / bolt ø60	2
19	835 2822	Achse gekröpft / cranked axle	2
20	834 1620	Rad 12,5/80-15,3	4
21	835 2855	Stützenverbinder / support led connector	1
22	835 2851	Abstützung rechts / support leg right	1
23	835 2854	Abstützung links / support leg left	1





ERSATZTEILISTE**LIST OF SPARE PARTS****LISTE DES PIECES DE RECHANGE**

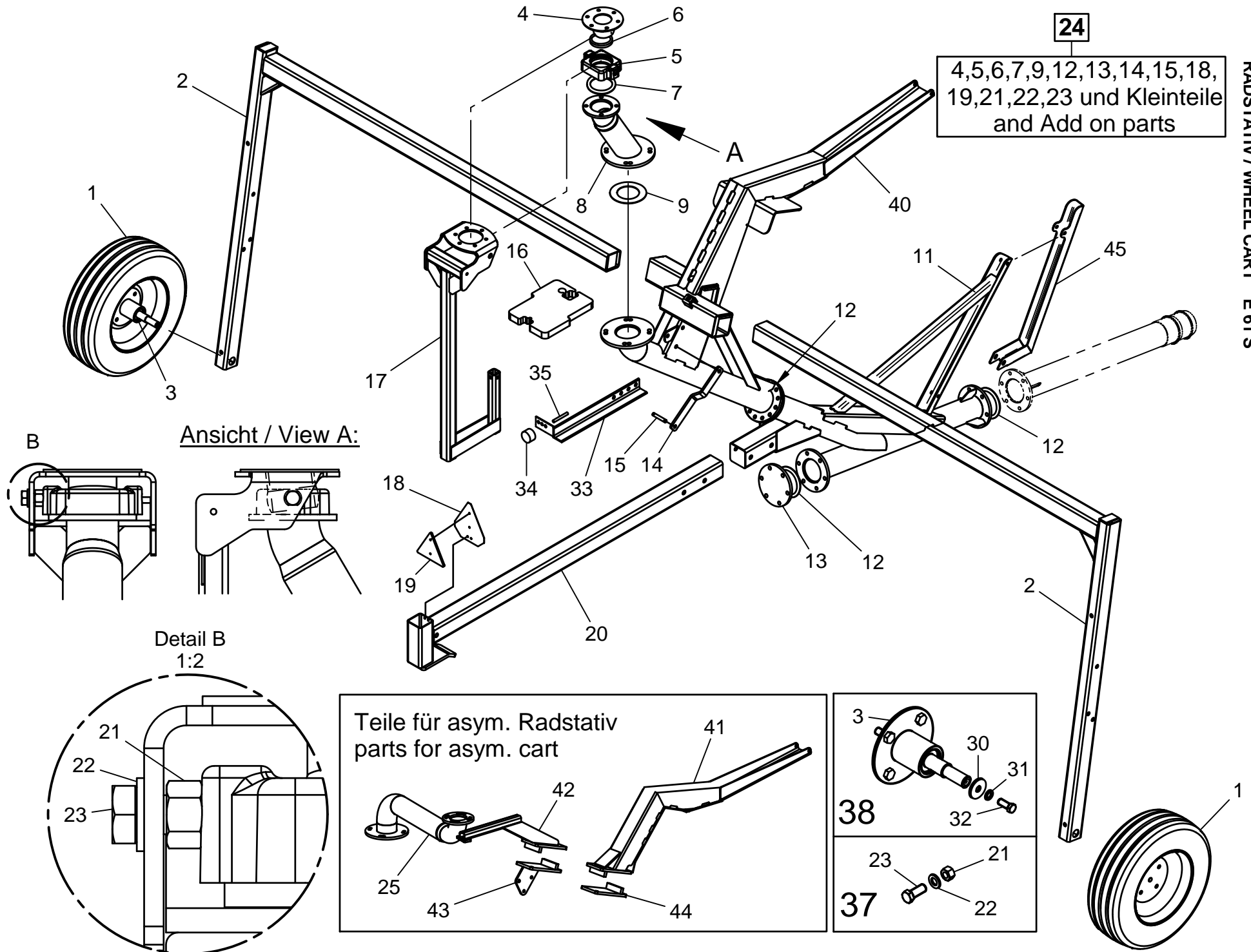
827 9967

RAINSTAR E61S**HYDRAULIK**

Bild Fig. Rep.	Bestell Nr. Part No. Reference	Benennung Description Designation	Stück quant. pieces
1	832 6001	Steuerventil-Monoblock / control valve mono	1
2	062 0327	Druckweiterleitung BM20-3/8"	1
3	834 8175	Steuerventilblock 6-fach / control valve	1
4	831 4121	Hydr. Schlauch / hydraulic hose DN6 - 0,75m	4
5	062 4990	Kupplungsstecker / coupling pin	2
6	833 7922	Hydr. Schlauch / hydraulic hose DN6 - 4,5m	2
7	831 4124	Hydr. Schlauch / hydraulic hose DN6 - 6,0m	2
8	832 6005	Hydr. Schlauch / hydraulic hose DN6 - 2,0m	6
9	061 3820	Gerade Verschr. /screw joint L8	6
10	832 3205	Hydr. Schlauch / hydraulic hose DN6 - 0,5m	2
11	832 6004	Hydr. Schlauch / hydraulic hose DN6 - 3,2m	2
12	828 3892	Hydr. Schlauch / hydraulic hose DN6 - 3,7m	2



24
 4,5,6,7,9,12,13,14,15,18,
 19,21,22,23 und Kleinteile
 and Add on parts



Ansicht / View A:

Detail B
1:2

Teile für asym. Radstativ
 parts for asym. cart



ERSATZTEILISTE
LIST OF SPARE PARTS
LISTE DES PIECES DE RECHANGE

827 9967
RAINSTAR E61S
RADSTATIV / WHEEL CART

Bild Fig. Rep.	Bestell Nr. Part No. Reference	Benennung Description Designation	Stück quant. pieces
1	8297151	Rad / wheel 165 / 70 - R 13 kpl.	2
2	8277110	Radträger / wheel carrier	2
3	*	Achsstummel / stub axle	2
4	8337721	Kugel geschw. / bal welded	1
5	8289342	Gelenkaußenteil / outer part of joint	1
6	0616863	O-Ring 88 x 12	1
7	8282533	Dichtung /sealing	1
8	8341020	Stativoberteil geschw. / upper part of cart-welded	1
9	8338438	Dichtung /sealing	1
11	8352741	Rahmenträger unten /frame beam down	1
12	8341042	Dichtung /sealing	3
13	8341040	Blindflansch / blind flange	1
14	8341034	Pendelsicherung / pendulum securing	1
15	8337734	Bolzen / bolt	1
16	8337749	Gewicht / weight	4
17	8341025	Pendel / pendulum	1
18	8275141	Rückstrahlerbefestigung / reflector bracket	1
19	0629945	Dreieckrückstrahler / triangular reflector	1
20	8341035	Ausziehhaken / draw-out hook	1
21	*	Skt. Mutter / hex. nut DIN 934 - M 16	2
22	*	Scheibe / washer DIN 125 - A 17	2
23	*	Skt. Schr. / hex. bolt DIN 933 - M 16 x 40	2
24	8341039	Beipack - Stativ / add-on parts - sled	1
25	8341061	Stativoberteil asym. geschw./asym. upper part of cart-welded	1
30	*	Skt-Schr DIN 933 - M 12 x 30	1
31	*	Federing DIN 127 - B 12	1
32	*	Scheibe DIN 440 - R 13,5	1
33	8341050	Pendelanschlag / pendulum limit stop	1
34	0617203	Rundpuffer / round buffer	1
35	0611130	Skt.Schr. DIN 933 - M 12 x 80	1
37	8343866	Set: Pendellagerung besteht aus : 21,22,23	1
38	8343868	Set: Achsstummel besteht aus : 3,30,31,32	1
40	8352702	Rahmenträger oben /frame beam up	1
41	8352721	Haken für asym. Stativ / hook for asym. cart-welded	1
42	8352733	Konsole oben geschw. / bracket up	1
43	8352730	Konsole unten geschw. / bracket down	1
44	8352728	Gegenflansch geschw. / opposite flange	1
45	8352892	Schalflossenvorsatz / shut off bar extension	1

*** nur im Set erhältlich / only available in Set**

Teile ohne sind keine E-Teile. Preis und Lieferzeit nur auf Anfrage.

Parts without are not available as Spare Part. Price and delivery time only on request

